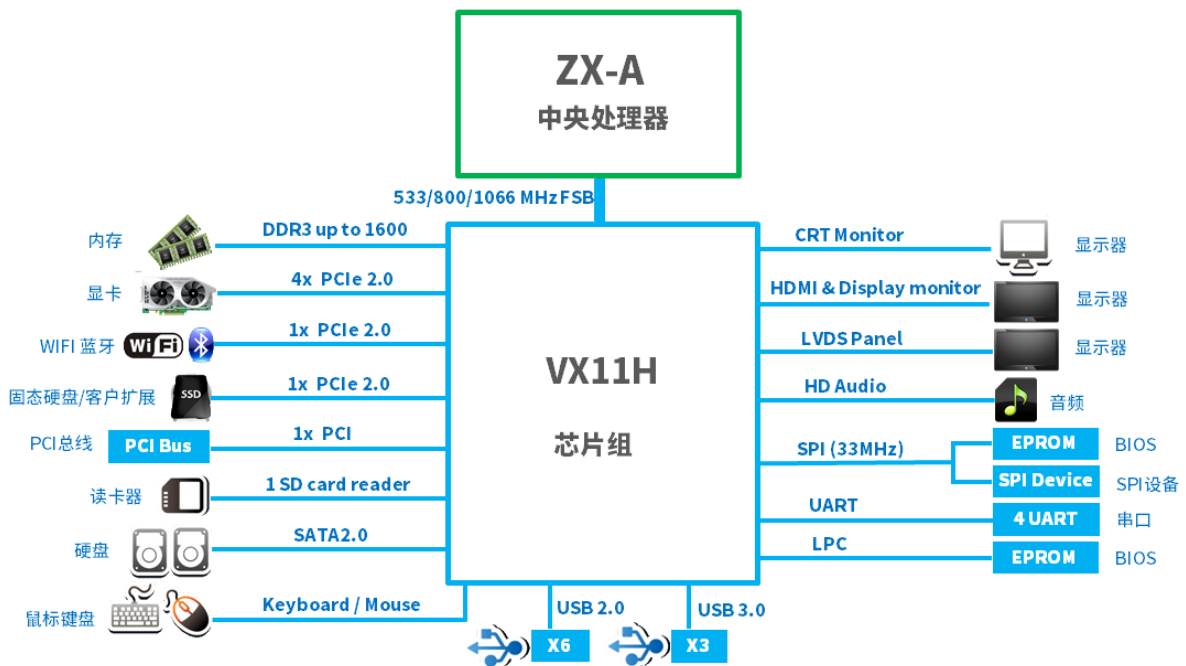


笔记本解决方案

开先 ZX-A 处理器搭配 VX11H 芯片组



解决方案介绍:

ZX-A 处理器搭配 VX11H 芯片组的解决方案, 拥有更低的能耗, 专门面向笔记本电脑产品市场, 旨在将 ZX-A 处理器方案扩展到移动多媒体平台市场应用领域。

ZX-A 处理器是一款性能卓越的低功耗双核处理器。同等功耗下拥有业界领先的每瓦性能和卓越的多任务处理能力。在单芯片单元上集成 2 个 64 位超标量 CPU 核心, 在同等的功耗封装下, 拥有高达两倍多线程优化性能。

ZX-A 处理器基于 40 纳米工艺制程, 21mm x 21mm 封装, 核心尺寸仅为 11mm x 6mm。

目前有 C4350AL 主频 1.6+ GHz 的产品供货。

采用两个支持乱序执行的运算核心, ZX-A 处理器可支持原生 64 位系统, 同时支持 CPU 虚拟化 (VT) 技术以及 PadLock™ 安全软件。独特的 Padlock 安全引擎提供基于硬件的运行

数据加密，是内容保护和系统安全的重要工具。

VX11H 媒体系统芯片组采用 Chrome 640\645 视频引擎搭载高性能、多功能的 Chromotion 5.0 视频处理核心、DirectX11 图形处理核心、高清音频处理核心等。

VX11H 的 Chromotion 5.0 视频处理核心，为 H.264、MPEG-2 及 VC-1 格式内容提供超流畅的解码。支持高级过滤和切边后期处理技术，以及 Display Port、HDMI、DVP、VGA 及 LVDS 等最新连接标准。

VX11H DX11 图形显示核心的设计旨在利用并行处理的能力，支持完美的图像渲染和纹理技术，为融入式 3D 显示环境提供更加丰富的视觉体验和三维立体内容，如流畅的 3D 动画及更为逼真的图形显示。作为可扩展的通用图形处理 (GPGPU) 运算，DirectCompute 11 包括 Shader 5.0 集成一体化后期图形处理，以及更好的多线程和并行计算控制。VX11H 为目前的各种媒体密集型应用提供强大的绘图性能，并提供 OpenCL™ 支持。同时支持 S3TC 技术，提供纯 24 位 3D 纹理压缩算法，降低对系统内存要求、低功耗、更好的纹理显示品质和更优的整体性能。

VX11H 芯片组支持高清音频，采用的 Vinyl 高清音频控制器支持 8 声道高保真 192kHz 采样率，提供更加丰富的全方位数字音效体验

VX11H 芯片组支持 32GB 1600MHz DDR3 高速内存，是一款单芯片解决方案，将传统的南北桥功能完整整合至 33mm x 33mm 的单芯片封装中，同时采用 40nm 先进的生产工艺，缩小了整体芯片封装面积，降低了系统功耗。

芯片组已获得 USB-IF 论坛的 SuperSpeed USB 认证，拥有 3 个 USB 3.0 端口进行数据传输，优化能效，比 USB 2.0 的速度快 10 倍。

ZX-A 系列规格

基本要素	
处理器名称	C4350AL
量产时间	Q1'14
处理器设计功耗	27.5W
内核/线程数	2C/2T
时钟速度	1.6G
睿频加速技术 Adaptive Overclocking	Yes
最大睿频频率	1.73G
高速缓存	2MB With ECC(1MB Per Core)
指令集	x86 and x64 (64-bit)
指令集扩展	MMX/EM64T/SSE4.1/AVX
系统总线类型	FSB
总线带宽	1066MHz
支持 APIC	Yes
硬件虚拟化 (VMX) 技术	
兼容支持 EPT 的 VT-x	Yes
动态节能	
温度监控和过热保护	Yes
Low power consumption	Yes
Enhanced PowerSaver	Yes
支持 Power Management States	Yes
支持 C-State (C1-C4)	Yes
支持 P-State	Yes
数据保护技术 (PADLOCK)	
Advanced Cryptography Engine (ACE)	Yes
Secure Hash Algorithm: SHA-1	Yes
Secure Hash Algorithm: SHA-256	Yes
Secure Algorithm: SM3/SM4	No
Random Number Generator	Yes
平台保护技术	
可信执行技术 (TXT)	No
支持 NoExecute	Yes
封装	
工艺	40nm
封装形式	FCBGA
T _{junction} (°C)	90
封装大小	21mm x 21mm
宽温需求(-40~60°C)	No

VX11H 芯片组规格

基本要素	
芯片组名称	VX11H
量产时间	Q1'14
芯片组设计功耗	5.8W
最大内存（取决于内存类型）	32G
支持内存频率	1333/1600(UDIMM Only)MHz
内存类型	DDR3/DDR3L
内存通道数	1
最大内存插槽数	2
单根内存最大容量	16G
ECC 内存支持	No
物理地址扩展	64-bit
显卡信息	
集成显卡	Yes
显卡基本频率	490MHz
显示支持数量	2
支持 HDCP	Yes
HDAC 解码	Yes
显示接口支持	2xDP/2xHDMI/DVP/VGA/LVDS 等
扩展选项	
支持 PCI	Yes
PCIe 版本	2
PCIe 最大通道数	6
PCIe 最大端口数	5
PCIe 配置	x4,2x1 or 4x1,x2
I/O 信息	
SATA 版本	2
SATA 端口数	2
USB3.0	3
USB2.0	6
SD 版本	3.0
SD 端口数	1
集成音频(HD Audio)	Yes
集成局域网	No
MISC	LPC, SMBus, SPI, UART, GPIO
封装	
工艺	40nm
封装形式	FCBGA
T _{junction} (°C)	90
封装大小	33mmx33mm
宽温需求(-40~60°C)	No